

## 23.8" (60.5 cm) InCell PCAP 10 Punkte Touchscreen mit IPS-Panel-Technologie, Anti-Glare-Beschichtung und einem flexiblen Standfuß



Immersive Interaktion und elegantes Design – Entdecken Sie den T2454MSC-B3AG, einen lebendigen 23.8" (60.5 cm) Full-HD-Touchscreen-Monitor, der für außergewöhnliche interaktive Erlebnisse entwickelt wurde. Mit intuitiver 10-Punkt-Touch-Technologie (InCell PCAP), die eine reibungslose und präzise Touch-Reaktion sowie geringe Lichtreflexion gewährleistet. Die lebendigen Farben des IPS-Panels begeistern Benutzende mit präziser und natürlicher Interaktion aus jedem Blickwinkel. Das schlanke und elegante Design, die Anti-Glare-beschichtete Oberfläche bieten Langlebigkeit, eine einfache Reinigung und eignen sich perfekt für geschäftliche und gewerbliche Umgebungen, Gastronomiebereiche, Gesundheitseinrichtungen und öffentliche Bereiche.

Mit seiner anpassbaren Ergonomie, der übersichtlichen Kabelführung, dem integrierten Audio und der nahtlosen Konnektivität (HDMI, DisplayPort, USB 3.2-Hub) ist er die ideale Wahl für POS, Selbstbedienungslösungen und interaktive Beschilderungen.



## Lebendige Farben und große Betrachtungswinkel

Sorgen Sie für perfekte Sichtbarkeit aus jeder Position – das IPS-Panel liefert lebendige, konsistente Farben und große Betrachtungswinkel, ideal für dynamische Einzelhandelsumgebungen und belebte Geschäftsräume.



## Reibungslose Interaktion und besserer Schutz

Dank der intuitiven InCell PCAP-Touch-Technologie bietet der Bildschirm eine reibungslose und reaktionsschnelle Interaktion mit reduziertem Blendeffekt. Perfekt für Umgebungen mit hoher Beanspruchung.



## Komfortable und vielseitige Nutzung

Der Standfuß mit zwei Scharnieren ermöglicht eine reibungslose BildschirmEinstellung für eine komfortable und vielseitige Nutzung – mit integriertem Kabelmanagement, damit Ihr Arbeitsplatz aufgeräumt bleibt.



## Genießen Sie klare, beeindruckende Tonqualität

Erleben Sie klare, wirkungsvolle Tonqualität direkt über Ihren Monitor – ideal, um die Aufmerksamkeit Ihrer Kunden mit Werbevideos, interaktiven Kiosksystemen oder Digital Signage in belebten Einzelhandelsbereichen zu gewinnen.

## SPEZIFIKATION

### 01 DISPLAY EIGENSCHAFTEN

<b>Design</b>	Thin bezel
<b>Bilddiagonale</b>	23.8", 60.5cm
<b>Panel-Technologie</b>	IPS LED, AG Oberflächenbeschichtung
<b>Physikalische Auflösung</b>	1920 x 1080 @83Hz (2.1 megapixel Full HD)
<b>Bildformat</b>	16:9
<b>Helligkeit</b>	300 cd/m <sup>2</sup>
<b>Kontrastverhältnis</b>	1000:1 mit Touch Panel
<b>Reaktionszeit (GTG)</b>	4ms
<b>Blickwinkel</b>	horizontal/vertikal: 178°/178°, rechts/links: 89°/89°, nach oben/unten: 89°/89°
<b>Farbunterstützung</b>	16.7mln 8bit
<b>Horizontalfrequenz</b>	30 - 83kHz
<b>Arbeitsfläche H x B</b>	527.04 x 296.46mm, 20.7 x 11.7"
<b>Pixelabstand</b>	02745mm
<b>Gehäusefarbe/art</b>	schwarz, matt

### 02 TOUCH

<b>Touchscreen Technologie</b>	InCell PCAP
<b>Berührungspunkte</b>	10 (HID, nur wenn das Betriebssystem das unterstützt)
<b>Touch-Genauigkeit</b>	+/- 2mm
<b>Touch-Methode</b>	Finger, Handschuh (latex), kapazitiver Stift
<b>Touch-Oberfläche</b>	USB
<b>Unterstützte Betriebssysteme</b>	Alle iiyama Monitore sind Plug & Play kompatibel mit Windows und Linux. Details zum unterstützten Betriebssystem für die Touch-Modelle finden Sie im Produkthandbuch im Downloadbereich.

### 03 SCHNITTSTELLEN & ANSCHLÜSSE

<b>Digitaler Video Eingang</b>	HDMI x1 DisplayPort x1
<b>Audio Ausgang</b>	Mini Jack x1 Lautsprecher 2 x 2W
<b>HDCP</b>	ja
<b>USB HUB</b>	x2 (v.3.2 (Gen 1, 5Gbit))

### 04 FEATURES

<b>Extras</b>	InCell PCAP, Anti-Glare-Beschichtung, TCO9- und EPEAT-Bronze-Zertifizierung
<b>Kiosk-Modus</b>	ja
<b>Glas Härtegrad</b>	3H

<b>OSD-Tastensperre</b>	ja
-------------------------	----

## 05 ALLGEMEIN

<b>OSD Menü Sprachen</b>	EN, DE, FR, ES, IT, PT, RU, JP, NL, PL
<b>Bedientasten</b>	Ein/Aus, Menü,+,-, Exit
<b>Einstellbare Parameter</b>	Luminanz (Kontrast, Helligkeit, i-Style Colour, Kontrast, Eco), Bildeinstellungen (Seitenverhältnis), Farbeinstellungen (Gamma, 6-Achsen, Farbtemperatur), OSD (OSD horizontale Position, OSD vertikale Position, OSD-Zeit, Sprache), Extra (zurücksetzen, DDC/CI, Signalauswahl, OverDrive, Startlogo, Informationen)
<b>Blaulicht Reduktion</b>	ja
<b>Flicker-Free LED</b>	ja
<b>Plug &amp; Play</b>	DDC2B

## 06 MECHANISCH

<b>Ausrichtung</b>	Querformat, Face-up
<b>Höhenverstellbar</b>	111mm
<b>Neigungswinkel</b>	90° nach oben; 5° nach unten
<b>VESA Norm</b>	100 x 100mm
<b>Kabelmanagement</b>	ja
<b>MTBF (durchschnittliche Betriebsdauer zwischen zwei Ausfällen)</b>	50000 Stunden (ohne Hintergrundbeleuchtung)

## 07 ENTHALTENES ZUBEHÖR

<b>Kabel</b>	Netz, USB, HDMI
<b>Anleitungen</b>	Leitfaden zur Inbetriebnahme, Sicherheits-Hinweise
<b>Sonstiges</b>	Schraubendreher
<b>Kabelabdeckung</b>	ja

## 08 STROMVERWALTUNG

<b>Netzteil</b>	intern
<b>Stromversorgung</b>	AC 100 - 240V, 50/60Hz
<b>Leistungsaufnahme</b>	17W typisch, 1.5W Standby, 0.3W ausgeschaltet

## 09 LEISTUNG

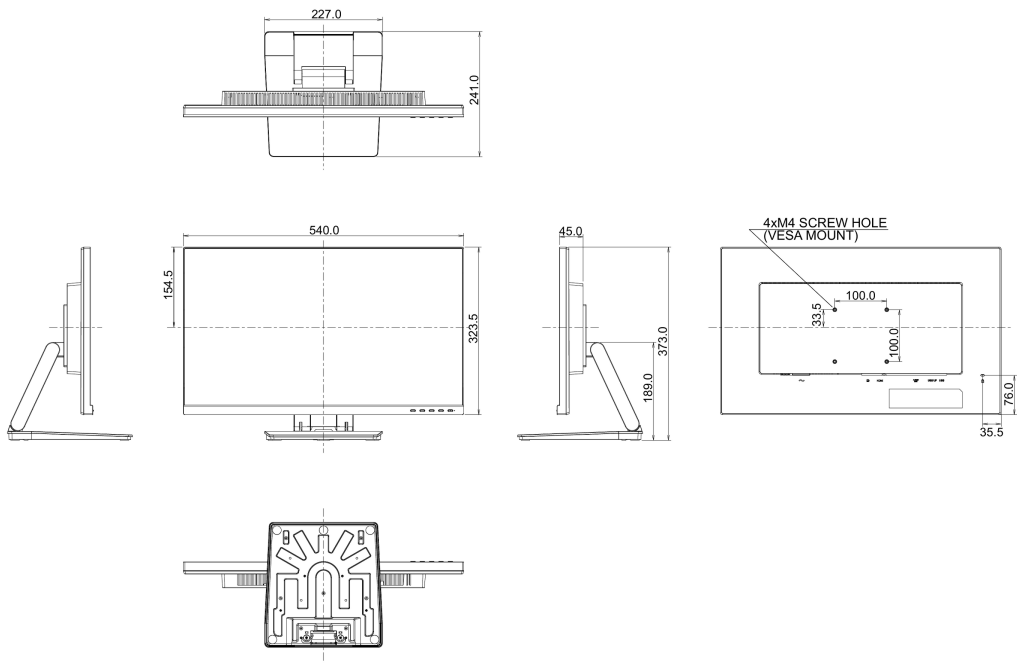
<b>Vorschriften</b>	CE, EAC, RoHS support, ErP, WEEE, EPEAT, REACH, UKCA
<b>REACH SVHC</b>	über 0.1% Blei enthalten

## 10 ABMESSUNGEN / GEWICHT

Produktabmessungen B x H x T	540 x 373 x 241mm
Verpackungsabmessungen B x H x T	615 x 420 x 148mm
Gewicht (ohne Verpackung)	5.4kg
Gewicht (inkl. Verpackung)	7.1kg
EAN code	4948570125791

11 EU-ENERGIEEFFIZIENZ-LABEL

Energy efficiency class (Regulation (EU) 2017/1369) **E**







Alle Warenzeichen sind eingetragene Handelsmarken. Irrtum und Änderungen in den Spezifikationen vorbehalten. Alle LCD's erfüllen die ISO-9241-307:2008 Pixelfehlerklasse. © **IYAMA CORPORATION. ALL RIGHTS RESERVED**