



23.8" (60.5 cm) Monitor mit IPS-Panel-Technologie, USB-C-Dock und RJ45 (LAN) Anschluss

Der ProLite XUB2497HSN ist mit einem USB-C-Dock ausgestattet, der eine gleichzeitige Übertragung von Strom, Daten, Videos und Audio-Signalen ermöglicht - ohne Qualitätsverlust und nur mit einem einzigen Kabel! Wenn der Monitor an ein LAN-Kabel mit Internetverbindung angeschlossen wird, verbindet sich automatisch auch Ihr Laptop mit dem gleichen Netzwerk. Ein DisplayPort-Anschluss ermöglicht die Verbindung eines zweiten Monitors, somit vergrößern Sie bei Bedarf schnell und einfach Ihre Bildfläche. Der XUB2497HSN wird mit einem 150 mm höhenverstellbaren Standfuß mit Dreh- und Schwenkfunktion geliefert, damit Sie die Position des Bildschirms ganz einfach an Ihre Wünsche anpassen können.

Auch ohne USB-C-Dock erhältlich: [XUB2497HSU-B2](#)

Erhältlich auch in Weiß : [ProLite XUB2497HSN-W2](#)



USB-C Dock

Das USB-C-Dock gibt Ihnen die Möglichkeit, einen Laptop* mit einem einzigen Kabel an den Monitor anschließen zu können. Alle Daten werden extrem schnell übertragen, während Sie Ihr Gerät gleichzeitig mit Strom versorgen und aufladen. Über zusätzliche USB-Ports können auch PC-Maus, Tastatur oder eine Webcam an den Monitor angeschlossen werden. Genießen Sie die Ordnung auf Ihrem Schreibtisch und vermeiden Sie einen störenden Kabelsalat. *Die Funktionen variieren je nach USB-C-Unterstützung Ihres Laptops.



IPS Technologie

Die IPS-Displays sind vor allem für weite Betrachtungswinkel und natürliche, hochgenaue Farben bekannt. Sie eignen sich besonders für farbkritische Anwendungen.

01 DISPLAY EIGENSCHAFTEN

Design	dreiseitig rahmenloses Design
Bilddiagonale	23.8", 60.5cm
Panel-Technologie	IPS Panel Technology LED, matte Oberfläche
Physikalische Auflösung	1920 x 1080 @100Hz (2.1 megapixel Full HD)
Bildformat	16:9
Helligkeit	300 cd/m ²
Kontrastverhältnis	1300:1
Erweitertes Kontrast Verhältnis	80M:1
Reaktionszeit (MPRT)	1ms
Blickwinkel	horizontal/vertikal: 178°/ 178°, rechts/links: 89°/89°, nach oben/unten: 89°/89°
Farbunterstützung	16.7mln (sRGB: 99%; NTSC: 72%)
Horizontalfrequenz	30 - 110kHz
Arbeitsfläche H x B	527 x 296.5mm, 20.7 x 11.7"
Pixelabstand	0.275mm
Farbe	matt, schwarz

02 SCHNITTSTELLEN & ANSCHLÜSSE

Video Eingang	HDMI x1 (v.1.4) DisplayPort x1 (v.1.2) USB-C x1 (Energieabgabe 65W)
Video Ausgang	DisplayPort x1 (Daisy Chain MST max. 1920 x 1080)
USB HUB	x4 ((3x v.3.2 Gen 1 (5Gbps, 4.5W) 1x Type C (5Gbps, 7.5W)))
USB-C DOCK	x1 (Energieabgabe 65W, LAN, DP out, USB v.3.2 (Gen 1, 5Gbit))
HDCP	ja
Kopfhöreranschluss	ja
RJ45 (LAN)	x1

03 FEATURES

Blaulicht Reduktion	ja
Flicker Free LED	ja
Adaptive Sync -Unterstützung	ja
Extras	i-Style colour
OSD Menü Sprachen	EN, DE, FR, ES, IT, RU, JP, CZ, NL, PL
Bedientasten	Ein/Aus, Menü, Einstellung / Lautstärke, Einstellung / Abkürzung, Signalauswahl/ Beenden
Einstellbare Parameter	Bildeinstellungen (Helligkeit, Kontrast, Eco, ACR, OD, MBR, AdaptiveSync), Farbeinstellungen (i-Style color, Blaulichtreduzierung, Farbtemperatur, Benutzerdefinierte Einstellung), OSD (OSD H.-Position, OSD V.-Position, OSD Drehen, OSD Zeit), Sprache, Wiederaufruf, Sonstiges 1 (Scharf und Weich, Videomodus-Einstellung, Startlogo, RGB-Bereich), Sonstiges 2 (USB BC, MST, USB, LED, Display-Informationen, MAC-Adresse), Eingangsauswahl, Audioeinstellungen (Lautstärke, Stummschaltung)
Lautsprecher	2 x 2W
Diebstahlschutz	Kensington-lock™ vorbereitet, DDC/CI, DDC2B, Mac OSX

04 MECHANISCH

Verstellmöglichkeiten	Höhe, Swivel, Tilt, Pivot (Rotation auf beiden Seiten)
------------------------------	--

Höhenverstellbar	150mm
Rotierbar (Pivotfunktion)	90°
Drehwinkel	120°; 60° links; 60° rechts
Neigungswinkel	23° nach oben; 5° nach unten
VESA Norm	100 x 100mm
Kabelmanagement	ja

05 ENTHALTENES ZUBEHÖR

Kabel	Netz, HDMI, USB-C
Sonstiges	Leitfaden zur Inbetriebnahme, Sicherheits-Hinweise

06 STROMVERWALTUNG

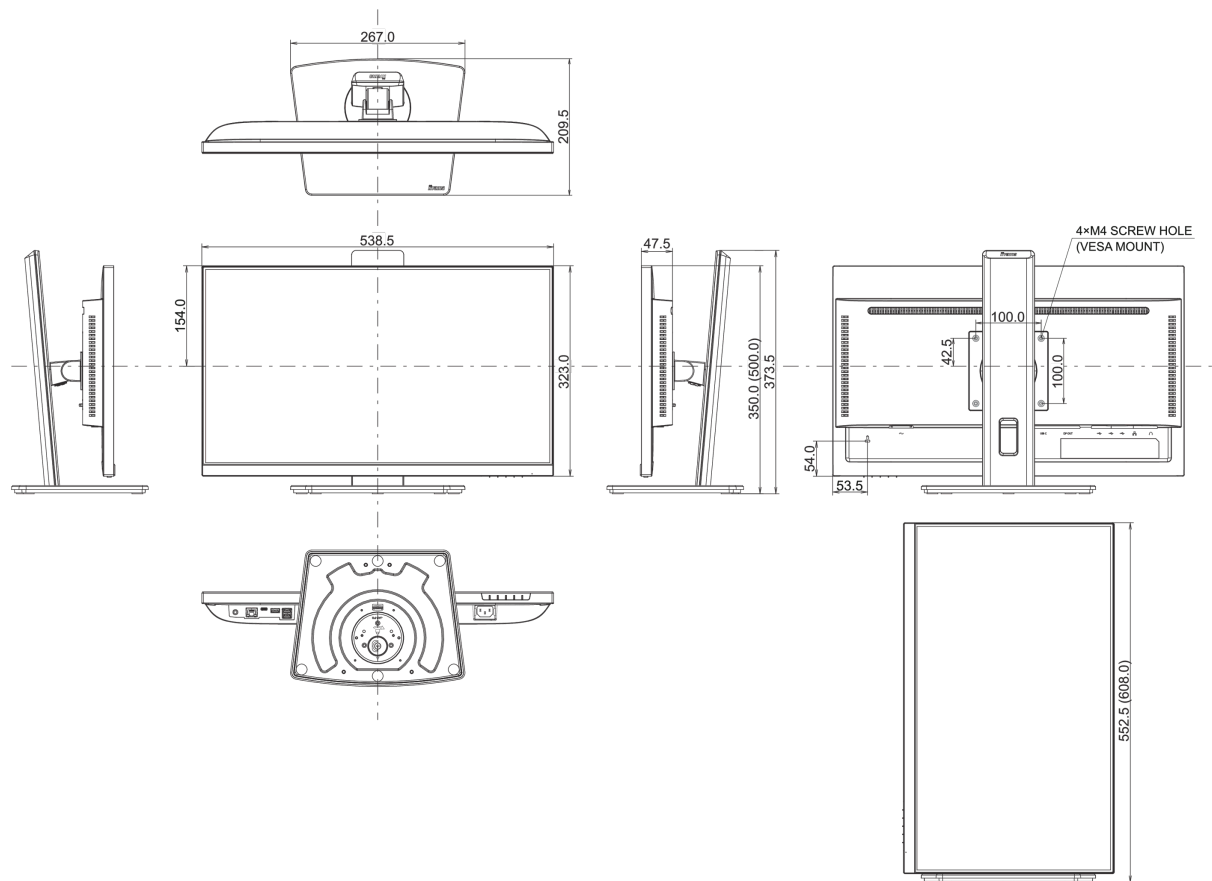
Netzteil	intern
Stromversorgung	AC 100 - 240V, 50/60Hz
Leistungsaufnahme	20W typisch, 0.5W Standby, 03W ausgeschaltet

07 LEISTUNG

Vorschriften	TCO Certified, CE, TÜV-GS, EAC, VCCI-B, PSE, RoHS support, ErP, WEEE, REACH, UKCA
Energieeffizienzklasse (Regulation (EU) 2017/1369)	E
EPEAT Silver	*die Anmeldung ist von Land zu Land unterschiedlich, Einzelheiten finden Sie unter www.epeat.net
REACH SVHC	über 0.1% Blei enthalten
Garantie	5 Jahre (Einzelheiten und Geltungsbereich finden Sie im Abschnitt "Garantie" auf unserer Website)

08 ABMESSUNGEN / GEWICHT

Produktabmessungen B x H x T	538.5 x 350 (500) x 209.5mm
Verpackungsabmessungen B x H x T	685 x 405 x 126mm
Gewicht (ohne Verpackung)	5.3kg
Gewicht (inkl. Verpackung)	7.4kg
EAN code	4978570124930



Alle Warenzeichen sind eingetragene Handelsmarken. Irrtum und Änderungen in den Spezifikationen vorbehalten. Alle LCD's erfüllen die ISO-9241-307:2008 Pixelfehlerklasse.

© IYAMA CORPORATION. ALL RIGHTS RESERVED